

Línea de Cocción Modular Parrilla PowerGrill HP Gas Ciudad, 900XP módulo completo

ARTÍCULO # _____

MODELO # _____

NOMBRE # _____

SIS # _____

AIA # _____



391187 (E9GRTHGC0P)

Parrilla gas PowerGrill HP
módulo completo, gas
ciudad

Descripción

Artículo No.

Para gas ciudad. Quemadores de 11 kW de alta eficiencia en acero inoxidable con llama auto-estabilizante. Parrillas de hierro fundido, fácilmente desmontables para su limpieza. Escudos deflectores en acero inoxidable AISI 441 para evitar el bloqueo de los quemadores (Patente Pendiente). Incluye bandeja de recojida de grasas. Paneles laterales y trasero en acero inoxidable AISI 304 con acabado Scotch Brite. Encimera de acero inoxidable AISI 304 extra resistente de 2 mm. La unión a otros módulos evita que la suciedad se filtre gracias al acabado en ángulo recto de sus bordes laterales.

Características técnicas

- Quemadores en acero inoxidable AISI 441 con llama autoestabilizante.
- Quemadores protegidos por un deflector en acero inoxidable AISI 441, que alcanza aproximadamente 700°C; placas radiantes laterales y top que distribuyen la potencia del calor mientras protegen al deflector del contacto directo con las grasas generadas de la cocción, reduciendo así las llamas (PATENTE PENDIENTE).
- La parrilla de cocción alcanza temperaturas de hasta 350°C.
- Cajón recolector de grasas de fondo completo, con orificio que permite ver cuándo está lleno. Se puede llenar de agua para el efecto de emisión de vapor.
- Alzatina extraíble en acero inoxidable sobre los laterales y el fondo.
- El diseño especial del sistema de los mandos de control protege de la infiltración de agua.
- Todos los componentes (deflector, placas radiantes, parrillas de cocción, alzatinas) se pueden desmontar para las operaciones de limpieza.
- Parrillas de hierro fundido esmaltadas de gran resistencia y extraíbles para fácil mantenimiento.
- Adecuado para la instalación en el mostrador.

Construcción

- Unidad de 930 mm de fondo para proporcionar una superficie de trabajo mayor.
- Todos los paneles exteriores son en acero inoxidable con acabado Scotch Brite.
- Plano de trabajo en acero inoxidable AISI 304, con 2mm de grosor.
- Los bordes laterales de la máquina son en ángulo recto para una unión perfecta entre unidades, eliminando huecos y posibles infiltraciones de suciedad.
- Accesibilidad a todos los componentes funcionales desde el frontal del aparato.
- Panel lateral y trasero en acero inoxidable AISI 304.

accesorios opcionales

- Kit de sellado de juntas PNC 206086
- Soporte para sistema a puente 800 mm PNC 206137
- Soporte para sistema a puente 1000 mm PNC 206138
- Soporte para sistema a puente 1200 mm PNC 206139
- Soporte para sistema a puente 1400 mm PNC 206140

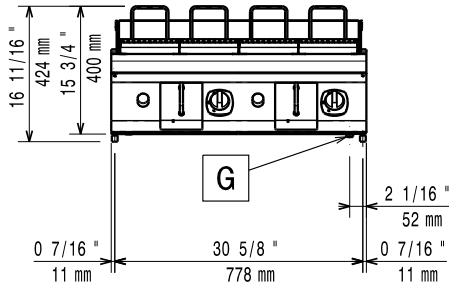
Aprobación: _____



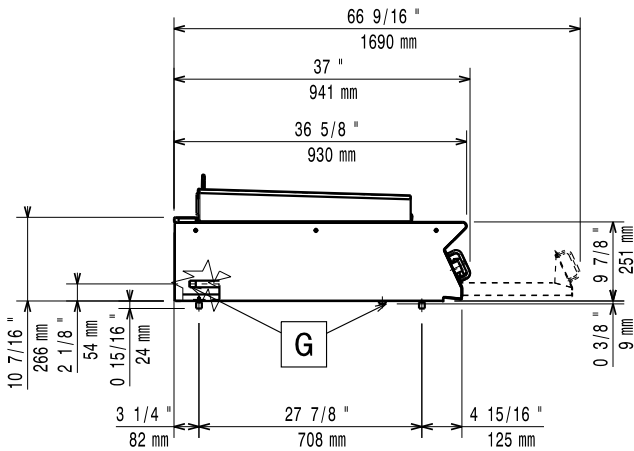
- Soporte para sistema a puente 1600 mm PNC 206141
- Pasamanos 1200MM PNC 206309
- Kit rascador con ganchos para parrillas HP (700/900XP) PNC 206347
- Pasamanos laterales, derecha e izquierda PNC 216044
- Pasamanos frontal 800 mm PNC 216047
- Pasamanos frontal 1200 mm PNC 216049
- Pasamanos frontal 1600 mm PNC 216050
- Apoyaplatos 800mm PNC 216186



Alzado

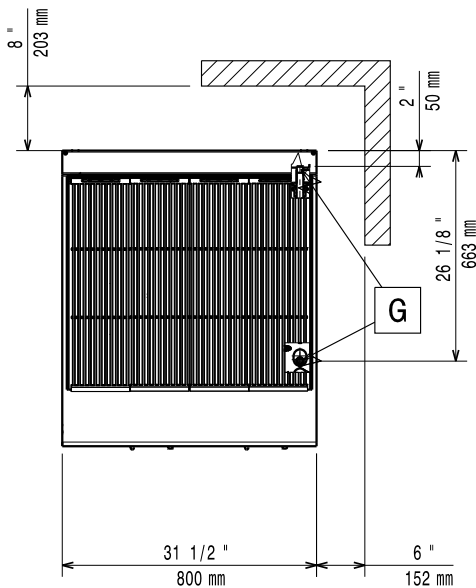


Lateral



EQ = Tornillo equipotencial
 G = Conexión de gas

Planta



Gas

Potencia gas:	20 kW
Suministro de gas estándar:	Town Gas
Opción del tipo de gas	
Entrada de gas	1/2"

Info

Dimensiones externas, ancho	800 mm
Dimensiones externas, fondo	930 mm
Dimensiones externas, alto	250 mm
Peso neto	96 kg
Peso del paquete	114 kg
Alto del paquete:	540 mm
Ancho del paquete:	1000 mm
Fondo del paquete:	900 mm
Volumen del paquete	0.49 m ³
Grupo de certificación:	N9EGG

If appliance is set up or next to or against temperature sensitive furniture or similar, a safety gap of approximately 150 mm should be maintained or some form of heat insulation fitted.